



Návod pro montáž a údržbu

Podzemní nádrž na dešťovou
vodu Garantia® Cristall

Návod pro montáž a údržbu podzemní nádrže na dešťovou vodu Garantia® Cristall

Objednací číslo:

200030 Nádrž Garantia® Cristall 1600 l s PE poklopem
200031 Nádrž Garantia® Cristall 2650 l s PE poklopem

x200030 sada nádrže Garantia Cristall 1600 l
s PE poklopem a šachtovou kopulí
x200031 sada nádrže Garantia Cristall 2650 l
s PE poklopem a šachtovou kopulí



Pokyny popsané v tomto návodu se musí bezpodmínečně dodržovat. Při jejich nedodržení zaniká jakýkoliv nárok na záruku. Pro veškeré doplňující výrobky zakoupené ve firmě Aliaxis Česká republika, s. r. o., dostanete návody k montáži samostatně přibalného přepravního obalu.

Chybějící návody si u nás, prosím, vyžádejte. K dispozici jsou i na webových stránkách www.aliaxis.cz. Před samotnou instalací je nezbytné zkontrolovat výrobky, zda nedošlo k jejich poškození.

Montáž musí být provedena odborně.

Kontaktní údaje:

Aliaxis Česká republika s. r. o.
Průmyslová 367, 252 50 Vestec
Tel: +420 272 084 611
Infolinka: +420 800 23 24 25
Email: info.cz@aliaxis.com
www.aliaxis.cz

Obsah

1.	VŠEOBECNÉ POKYNY	3
1.1	BEZPEČNOST	3
1.2	POVINOST ZNAČENÍ	3
2.	INSTALAČNÍ POŽADAVKY	3
3.	TECHNICKÉ ÚDAJE	4
3.1	ROZMĚRY A HMOTNOSTI	4
4.	KONSTRUKCE NÁDRŽE	4
5.	PŘEPRAVA A SKLADOVÁNÍ	5
5.1	PŘEPRAVA	5
5.2	SKLADOVÁNÍ	5
6.	INSTALACE A MONTÁŽ	6
6.1	MÍSTO STAVBY	6
6.2	VÝKOP	6
6.3	SPOJENÍ NĚKOLIKA NÁDRŽÍ	7
6.4	USAZENÍ A ZASYPÁNÍ	7
6.5	PŘIPOJENÍ POTRUBÍ	8
6.6	MONTÁŽ ŠACHTOVÉ KOPULE	8
6.7	MONTÁŽ PLASTOVÉHO POKLOPU	9
6.8	MONTÁŽ POKLOPU PRO PLOCHY S DOPRAVNÍM ZATÍŽENÍM	9
7.	POUŽITÍ JAKO SBĚRNÁ JÍMKA	10
8.	INSPEKCE A ÚDRŽBA	10

1. Všeobecné pokyny

1.1 Bezpečnost

Všechny práce je třeba provádět v souladu s příslušnými předpisy o bezpečnosti práce. Zvláště při vstupu na nádrž je třeba další osoby, aby nádrž zajišťovala. Při instalaci, montáži, údržbě, opravách atd. je třeba respektovat také příslušné předpisy a normy. Příslušné pokyny je možné najít v odpovídajících kapitolách tohoto návodu. Při všech pracích na zařízení nebo jeho částech musí být celý systém vždy vyřazen z provozu a zajištěn před neoprávněným uvedením do provozu. Krom práce uvnitř nádrže musí být poklop nádrže vždy zavřený, protože jinak vzniká vysoké riziko úrazu.

Je nutné používat výhradně originální poklopy GRAF nebo poklopy písemně schválené společností GRAF. Společnost GRAF nabízí rozsáhlý sortiment příslušenství, které je navrženo pro společné použití a je možné je

doplnit tak, aby vznikly kompletní zařízení. Používání jiného příslušenství může mít za následek zhoršení funkčnosti nebo poškození zařízení a zánik záruky.

1.2 Povinnost značení

Voda v těchto systémech není vhodná ke konzumaci ani k osobní hygieně.

Všechny použité trubky a otvory musí být písemně označeny slovy „Užitková voda“ nebo vyobrazením (DIN 1988 odd. 2, odst. 3. 3. 2.), aby se zabránilo záměně s vedením pitné vody i v budoucnu po instalaci. Na všech místech vývodu užitkové vody proto musí být instalovány kohouty se zámkem s dětskými pojistkami.

2. Instalační požadavky

Podzemní nádrž Garantia Cristall s pochozím poklopem

- Podzemní nádrž se zeleným poklopem smí být instalována pouze v místech bez dopravy.
- Krátkodobé zatížení polyethylenového poklopu je max. 150 kg, dlouhodobé zatížení max. 50 kg.
- Výška krytí zhutněnou zeminou nad nádržími v místech pojezdu lehkou dopravou musí být min. 800 mm a max. 1000 mm.
- Za žádných okolností nesmí být zatížení způsobené vozidly přeneseno do nádrže.

Podzemní nádrž Garantia Cristall s pojízdňým poklopem

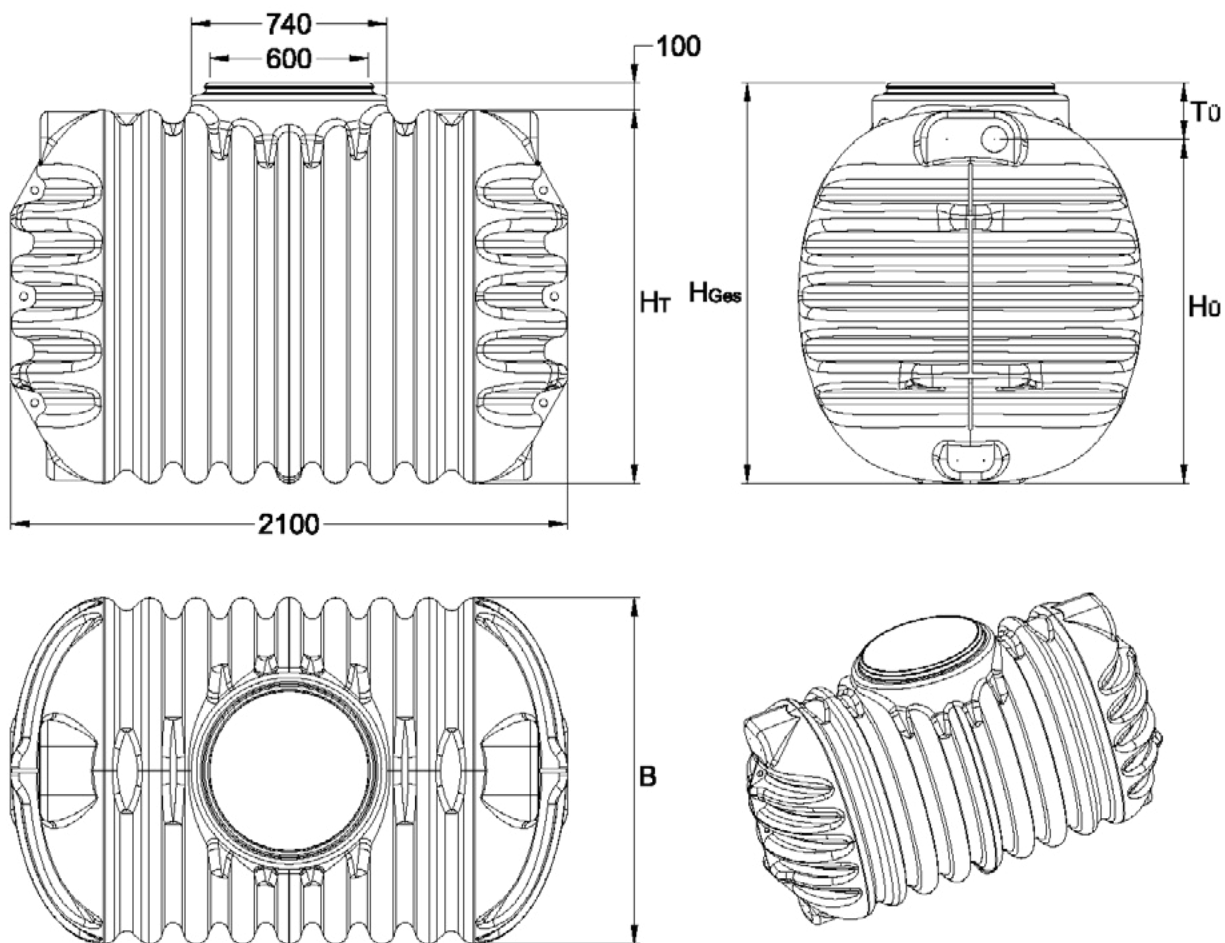
- Podzemní nádrž na dešťovou vodu GARANTIA Cristall s litinovým poklopem třídy B 125 a betonovým roznášecím prstencem je vhodná pro instalaci do míst s lehkým provozem (max. zatížení nápravy je 2,2 t). Nádrž nesmí být instalována pod plochy pojížděné nákladními vozidly.

Obecné:

- V případě instalace do podzemních vod nebo svahů je třeba dodržovat speciální montážní pokyny (viz str. 6, 7).
- Pro instalaci vedle dopravně zatížených ploch (viz strana 7).
- Výška krytí nad tělem nádrže nesmí být více než 1000 mm.

3. Technické údaje

3.1 Rozměry a hmotnosti



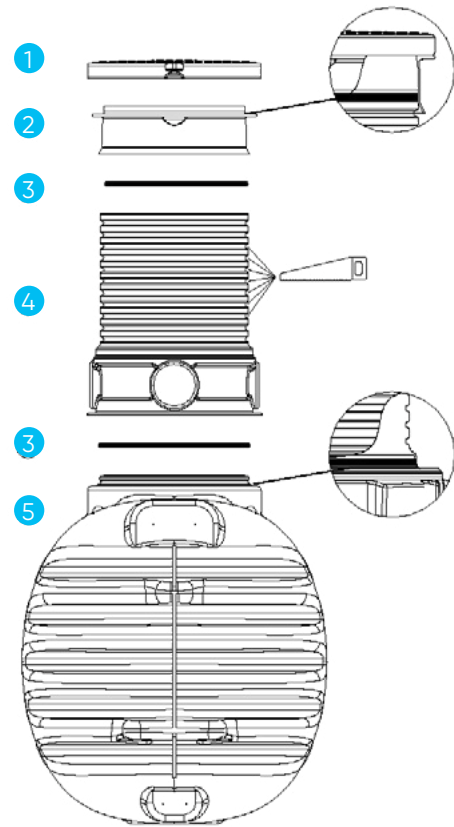
Objem	B	H_{Ges}	$H_{\dot{u}}$	$T_{\dot{u}}$	H_T	Hmotnost
1600 l	1050 mm	1220 mm	1015 mm	205 mm	1120 mm	cca 62 kg
2650 l	1300 mm	1500 mm	1290 mm	210 mm	1400 mm	cca 98 kg

Všechny údaje jsou v mm/ \pm 3% tolerance

Otvory pro nátokové potrubí a další otvory v šachtové kopuli jsou umístěny ve výšce 185 mm nebo 200 mm nad nádrží

4. Konstrukce nádrže

- 1 Poklop
- 2 Teleskopický nástavec
- 3 Profilové těsnění
- 4 Šachtová kopule
- 5 Podzemní nádrž Garantia Cristall



5. Přeprava a skladování

5.1. Přeprava

Přeprava nádrží může být prováděna pouze vhodnými dopravními zařízeními. Během přepravy musí být nádrže dobře zajištěny proti sklouznutí nebo pádu. Pokud bude nádrž během přepravy zajištěna popruhy, je nutné zajistit, aby ji nepoškodily. Přivazování nebo zvedání nádrží ocelovými lany nebo řetězy není povoleno; rovněž vyčnívající části nádrží nebo jejich vybavení se nesmí používat k upevnění/zavěšení zvedacích popruhů.

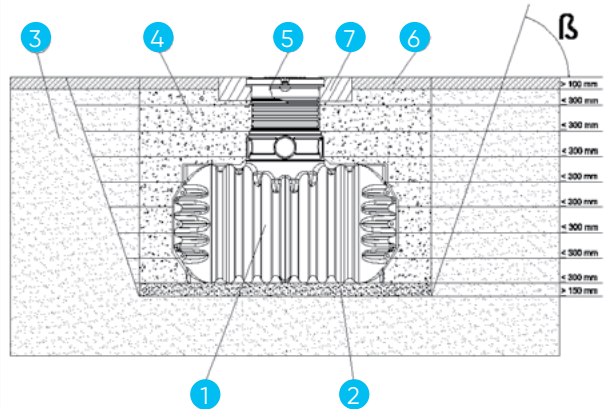
Je také nutné zabránit namáhání a nadměrnému zatížení konstrukce v důsledku nárazu. Nádrž se v žádném případě nesmí kutálet nebo sunout po povrchu země.

5.2. Skladování

Pokud je nádrž nutné dočasně uskladnit, položte ji na vhodný rovný povrch, na kterém se nenachází žádné ostré předměty. Při skladování je důležité zabránit poškození způsobenému okolním prostředím nebo cizími předměty.

6. Instalace a montáž

- 1 Nádrž
- 2 Zhutněný podklad
- 3 Okolní terén
- 4 Obsyp – kulatý štěrk max. velikost frakce 8/16
- 5 Šachtová kopule
- 6 Krycí vrstva zeminy
- 7 Betonová vrstva pro zatížení osobními vozidly



6.1 Místo stavby

Před instalaci musí být bezpodmínečně vyjasněny následující body:

- Stavebně technická vhodnost půdy
- Maximální hladina podzemní vody a propustnost podloží
- Vyskytující se typy zatížení, např. dopravní zatížení

K určení půdně fyzikálních podmínek se doporučuje vyžádat geologický průzkum / znalecký posudek z lokality stavby.

6.2 Výkop

Aby byl k dispozici dostatečný pracovní prostor, měla by plocha výkopu přesahovat rozměry nádrže na všech stranách o cca 500 mm, vzdálenost od pevných stavebních konstrukcí musí být minimálně 1200 mm.

Podklad musí být vodorovný, plochý a zajistit dostatečnou nosnou kapacitu (berte při tom v úvahu celkovou hmotnost podzemní nádrže!).

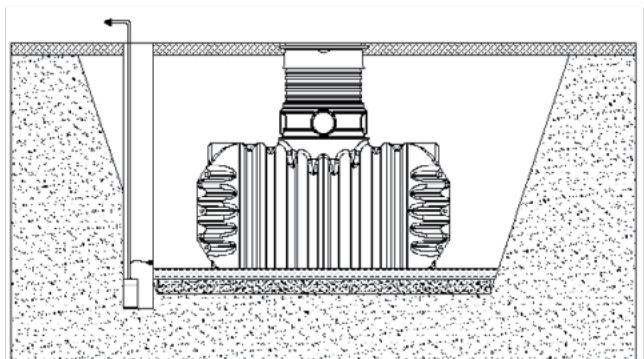
Hloubka výkopu musí být dimenzována tak, aby nebylo překročeno maximální krytí zeminou (1000 mm nad tělem nádrže).

Aby bylo možné používat nádrž po celý rok, je nezbytné instalovat nádrž a součásti systému, které povedou vodu do nezamrzající vrstvy půdy. Hloubka nezamrzající vrstvy činí obvykle přibližně 800 mm, přesné údaje si vyžádejte od příslušného úřadu. Jako podklad se použije důkladně zhuštěný oblázkový štěrk (velikost 8/16 mm, síla vrstvy 150 – 200 mm).

6.2.1 Podzemní voda a nepropustné půdy (nepropustné pro vodu, např. jílovité půdy)

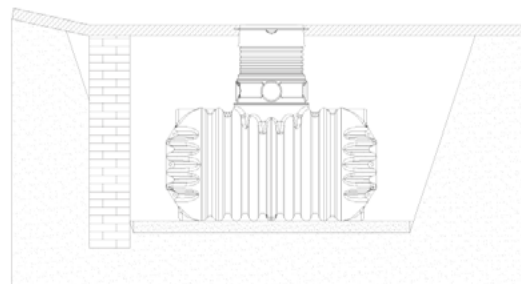
Pokud se očekává občasný výskyt podzemní vody do úrovně nádrže a nebo nádrž je osazena do nepropustných zemín (např. jílovitých), je třeba zajistit odpovídající odvodnění (drenáž). Nádrž nesmí být ve vodě ponořena hlouběji než 500 mm. V případě nutnosti drenáže se musí osadit vertikální trubka (DN 300), v níž bude zapouštěno ponorné tlakové čerpadlo, které přebytečnou vodu odčerpá. Čerpadlo je třeba pravidelně kontrolovat.

Pokud se předpokládá, že nádrž může být ponořena hlouběji, pak je zvláště důležité instalovat dostatečnou drenáž.



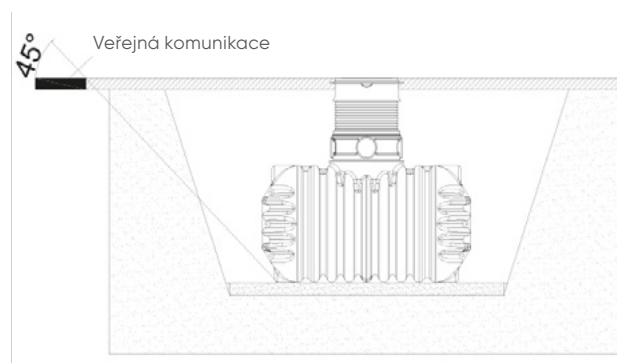
6. 2. 1 Poloha ve svahu, násep atd.

Při instalaci nádrže do bezprostřední blízkosti (< 5 m) svahu, haldy nebo srázu, musí být postavena staticky vypočítaná opěrná zeď pro zadržení tlaku zeminy. Zeď musí přesahovat těleso nádrže ve všech směrech minimálně o 500 mm a mít minimální vzdálenost od nádrže 1000 mm.



6. 2. 2 Instalace vedle dopravně zatížených ploch

Pokud bude nádrže umístěna vedle dopravně zatížených ploch, je bezpodmínečně nutné zaručit, že se zátěž způsobená vozidly, nepřenese na nádrže. Minimální oddělovací vzdálenost musí odpovídat hloubce výkopu.



Minimální vzdálenost od veřejných komunikací

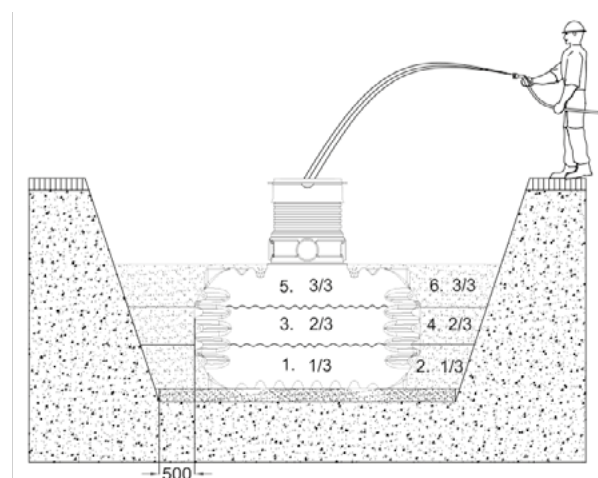
Nádrž	1600 l	2650 l
Vzdálenost	1670 mm	1950 mm

6. 3 Spojení několika nádrží

Spojení dvou nebo více nádrží se provádí přes určené plochy u dna nádrže, prostřednictvím speciálních těsnění a KG trubek. Vzdálenost mezi nádržemi je minimálně 1000 mm pokud se instalují za sebou nebo 1300 mm, pokud mají být nádrže instalovány vedle sebe.

6. 4 Usazení a zasypání

Nádrže je třeba bez nárazů uložit do připraveného výkopu pomocí vhodného zařízení. Aby nedošlo k deformaci, naplňte nádrž do 1/3 vodou. Pak zasypávejte a zhutňujte výkop (štěrk kulaté frakce, max. 8/16) po vrstvách max. 300 mm, dokud není výkop z 1/3 zasypán. Pak je třeba naplnit nádrž do 2/3, a znovu zasypávat a zhutňovat výkop po vrstvách max. 300 mm, dokud není výkop ze 2/3 zasypán atd. Jednotlivé vrstvy musí být dobře zhutněny (ručně). Během hutnění nesmí dojít k poškození nádrže. V žádném případě se nesmí používat mechanické hutnění stroje. obsyp musí být nejméně 500 mm široký.



Při instalaci nádrží v oblasti projížděné slabým provozem (osobní automobily) musí být finální nosná vrstva z hrubého štěrku o hloubce cca 200 mm až 300 mm. Plocha nosné vrstvy z hrubého štěrku musí odpovídat základu výkopu.

Obsypový materiál

- Obsypové materiály musí být vhodné pro zhutnění, propustné, odolné proti smyku, musí zůstat mrazuvzdorné a nesmí obsahovat ostré předměty.
- Těchto vlastností je dosaženo i hladkým pískem nepřesahující frakci 8/16 podle DIN 4226-1.
- Výkopová zemina nebo „zásypový spárovací písek“ jsou ve většině případů nevhodné.
- Zemina, jíl a jiné nepropustné zeminy nejsou vhodné pro obsyp/zásyp

6.5 Připojení potrubí

Všechny nátokové a přeřadové trubky musí být vedeny se sklonem nejméně 1 % ve směru toku (při tom je třeba vzít v úvahu možné sesednutí). Pokud je přeřad připojen na veřejnou kanalizační síť, musí být podle DIN 1986 zabezpečen proti zpětnému vzduchu vody zpětnou klapkou.

Všechna sací, tlaková a řídicí potrubí musí být vedena v prázdných trubkách / v chráničkách, které je třeba vést co možná nejpříměji bez ohybů, ve sklonu vůči nádrži. Nezbytné ohyby je třeba vytvořit pomocí 30° kolene. Potrubí by mělo být co nejkratší.

Důležité: Tyto trubky/chráničky je třeba připojit k nádrži nad maximální hladinou vody.

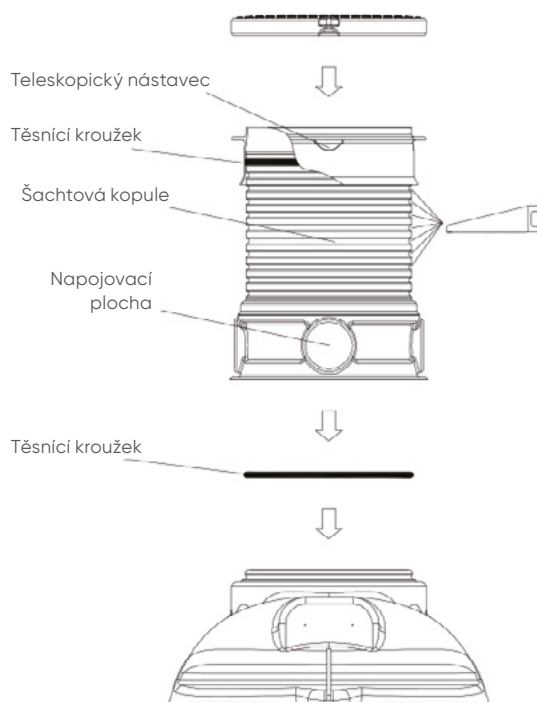
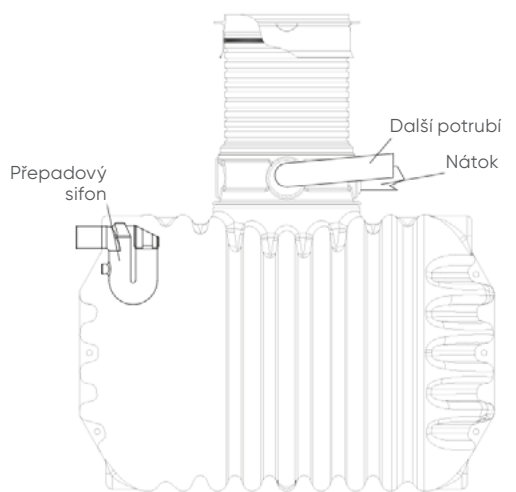
6.6 Montáž šachtové kopule

Šachtovou kopuli je možné zkrátit v drážkách (9 drážek po 50 mm) podle výšky krytí mezi 570 mm a 1000 mm.

Těsnění kroužek se umístí do nejvyšší zbývající kompletní drážky a nasune se teleskopický nástavec (těsnění namažeme). Teleskopický nástavec je potřeba dobře podepřít a obsypat obsypovým materiálem, aby v případě zatížení nedošlo k jeho poklesu.

Spojenou šachtovou kopuli s teleskopickým nástavcem volně nasadte na vstup nádrže.

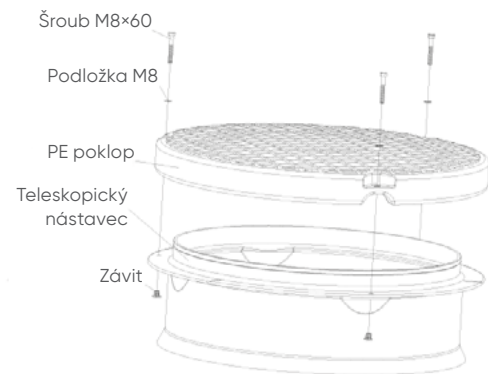
Není jí třeba k nádrži nijak kotvit, je držena ve své poloze okolní zeminou.



6.7 Montáž plastového poklopu na šachtovou kopuli

Dětská pojistka poklopu musí být stále zajištěna s výjimkou prací v nádrži.

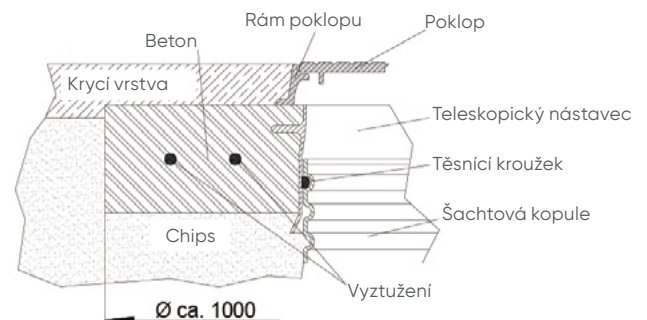
Tři násrtčité matice se nasazují zespodu do otvorů teleskopického nástavce (límce) kopule. Ze shora se utáhnou 5-6 otáčkami. Nakonec se nasadí poklop a přišroubuje šrouby s podložkami, aby poklop byl zabezpečen před dětmi. Podložky zabraňují zařezávání šroubů do plastového krytu.



6.8 Montáž poklopu pro plochy s dopravním zatížením

Pokud je nádrž instalována v oblastech s lehkým provozem osobními automobily (třída zatížení B, max. zatížení nápravy 2,2 t), musí být teleskopický nástavec zapuštěn a obetonován (třída betonu B25 = 250kg/m²).

Betonová vrstva kolem teleskopu musí být minimálně 300 mm široká a cca. 200 mm vysoká po celém obvodu. Nakonec se nasadí litinový rám s poklopem. Krytí zeminou nad nádrží musí být minimálně 800 mm a maximálně 1000 mm.



Zatížení se v žádném případě nesmí přenášet na nádrž

Podzemní nádrže řady Cristall nesmí být za žádných okolností instalovány v oblastech, kterými projíždějí nákladní vozidla nebo těžká technika.

Poklop musí být vždy umístěn na své místo a zajištěn dětskou pojistkou.

Za žádných okolností se nesmí používat betonové skruže nebo podobné nástavce, pouze teleskopické nástavce GARANTIA.

Pokud toto není dodrženo, jakýkoliv nárok na záruku je zamítnut.

7. Použití jako sběrná (odpadní) jímka

Při instalaci podzemních nádrží řady Cristall jako sběrných nádrží bez přepadového systému je třeba dodržet všechny výše uvedené montážní a instalační pokyny a vynechat pouze připojení/instalaci odtoku s přepadovým potrubím.

Kromě gumového těsnění na teleskopickém nástavci je na přání k dispozici také gumové těsnění pro plastový poklop jako zápachový uzávěr (obj. č.: 790079).

8. Inspekce a údržba

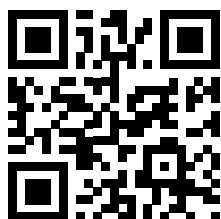
Celé zařízení je třeba kontrolovat nejméně jednou za tři měsíce (těsnost, čistotu a stabilitu). Údržba celého zařízení by měla proběhnout vždy po 5 letech. Přitom je třeba vyčistit všechny části zařízení a zkontrolovat jejich funkčnost.

Údržba by měla probíhat takto:

- Nádrž zcela vyprázdněte
- Odstraňte veškerý ztuhlý kal a další nečistoty pomocí nekovové škrabky
- Povrchy a vnitřní součásti umyjte vodou
- Odstraňte veškerou nečistotu z nádrže
- Zkontrolujte pevné usazení všech vnitřních součástí

Výrobce:

Otto Graf GmbH
Carl-Zeiss-Strasse 2-6
DE – 79331 Teningen
info@graf-online.de
www.graf-online.de

**Aliaxis Česká republika s. r. o.**

Průmyslová 367
252 50 Vestec
T: +420 272 084 611
info.cz@alixis.com
www.alixis.cz

