



Návod pro instalaci, montáž a údržbu

Plochá nádrž na dešťovou vodu
Li-Lo XL / Platin XL

Návod pro instalaci, montáž a údržbu nádrže na dešťovou vodu Li-Lo XL / Platin XL

Li-Lo XL / Platin XL

Nádrže objednáací číslo:

10 000 l: 390822

15 000 l: 390823

Šachtová kopule

objednáací číslo: 371018

Zátka vstupního otvoru DN 600

Objednáací číslo: 371065



Pokyny popsané v tomto návodu se musí bezpodmínečně dodržovat. Při jejich nedodržení zaniká jakýkoli nárok na záruku. Pro veškeré doplňující výrobky zakoupené ve společnosti Aliaxis Česká republika s. r. o. dostanete návody k montáži samostatně přibalené do přepravního obalu.

Chybějící návody si u nás prosím vyžádejte. K dispozici jsou i na webových stránkách www.aliaxis.cz.

Před samotnou instalací je nezbytné zkontrolovat výrobky, zda nedošlo k jejich poškození.

Montáž musí být provedena odborně.

Kontaktní údaje:

Aliaxis Česká republika s. r. o.

Průmyslová 367, 252 50 Vestec

Tel: +420 272 084 611

Infolinka: +420 800 23 24 25

Email: info.cz@aliaxis.com

www.aliaxis.cz

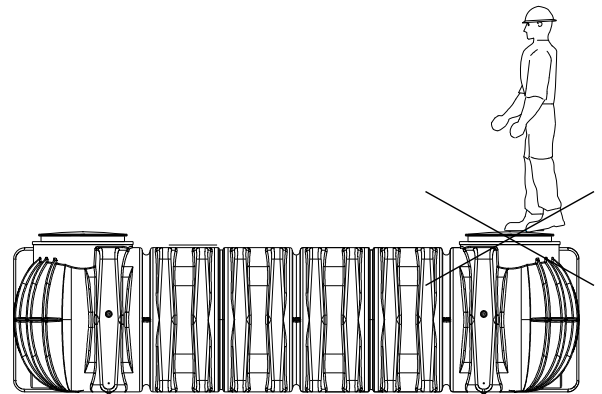
Obsah

1.	VŠEOBECNÉ POKYNY	3
2.	PODMÍNKY INSTALACE	4
3.	TECHNICKÉ ÚDAJE	5
4.	KONSTRUKCE NÁDRŽE	6
5.	INSTALACE A MONTÁŽ	7–9
6.	MONTÁŽ KOPULE A TELESKOPICKÉHO POKLOPU	10–11
7.	INSTALACE PRODLOUŽENÍ	12
8.	INSPEKCE A ÚDRŽBA	13

1. Všeobecné pokyny

1.1 Bezpečnost

Všechny práce je třeba provádět v souladu s příslušnými předpisy o bezpečnosti práce. Zvláště při vstupu na nádrž je třeba další osoby, aby nádrž zajišťovala. Při instalaci, montáži, údržbě, opravách atd. je třeba respektovat také příslušné předpisy a normy. Příslušné pokyny je možné najít v odpovídajících kapitolách tohoto návodu. Při všech pracích na zařízení nebo jeho částech musí být celý systém vždy vyřazen z provozu a zajištěn před neoprávněným uvedením do provozu. Kromě práce uvnitř nádrže musí být poklop nádrže vždy zavřený, protože jinak vzniká vysoké riziko úrazu. Přepravní kryt (poklop) proti dešti slouží jen pro přepravu. Nelze na něj vstupovat a není zajištěn dětskou pojistkou; je třeba ho nahradit vhodným poklopem bezprostředně po dodání (kopuli s vhodným teleskopickým poklopem)! Je nutné používat výhradně originální poklopy GRAF nebo poklopy písemně schválené společností GRAF. Společnost GRAF nabízí rozsáhlý sortiment příslušenství, které je navrženo pro společné použití a je možné je doplnit tak, aby vznikly kompletní zařízení. Používání jiného příslušenství může mít za následek zhoršení funkčnosti nebo poškození zařízení a zánik záruky.



1.2 Povinnost značení

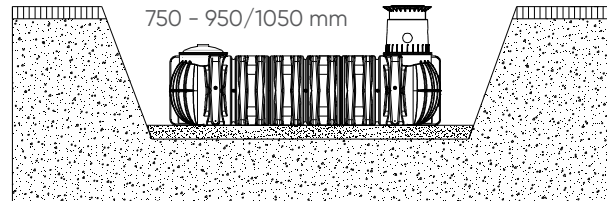
Všechny použité trubky a otvory musí být písemně označeny slovy „Užitková voda“ nebo vyobrazením (DIN 1988 odd. 2, odst. 3. 3. 2.), aby se zabránilo záměně s vedením pitné vody i v budoucnu po instalaci. Na všech místech vývodů užitkové vody proto musí být instalovány kohouty se zámkem s dětskými pojistkami.

2. Podmínky instalace

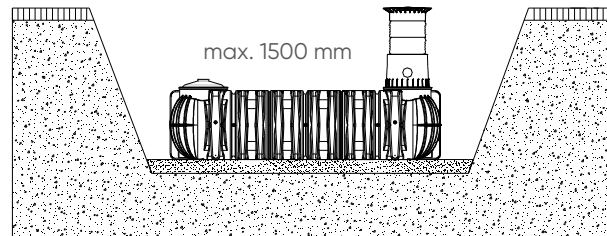
Výška krytí zeminou s šachtovou kopulí a s teleskopickým poklopem v „zelených“ plochách (s poklopem Mini nebo s poklopem Maxi)

Teleskopický poklop Mini

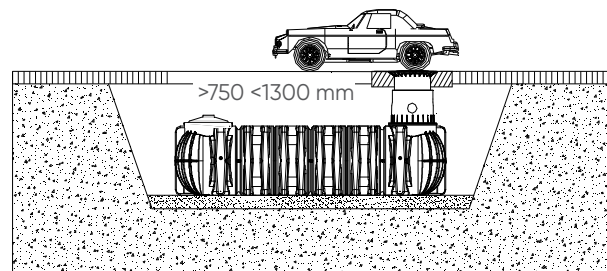
Teleskopický poklop Maxi/teleskopický litinový poklop



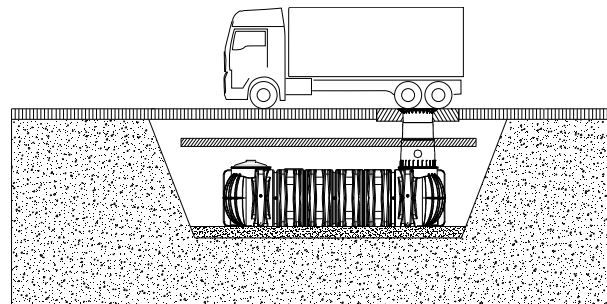
Maximální výška krytí s prodloužením (pouze v zelených plochách, bez pojezdu).



Výška krytí s litinovým teleskopickým poklopem (třída B) v místech s provozem osobních vozidel max. 3,5 tuny (bez spodní a povrchové vody v nepropustném podloží).

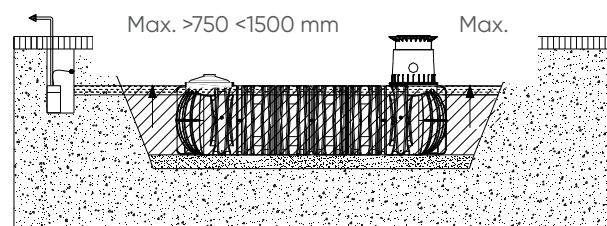


Krytí s teleskopickým poklopem pro nákladní vozy (třída D – instalace na místě) v místech s provozem nákladních vozidel (bez spodní a povrchové vody v nepropustném podloží).

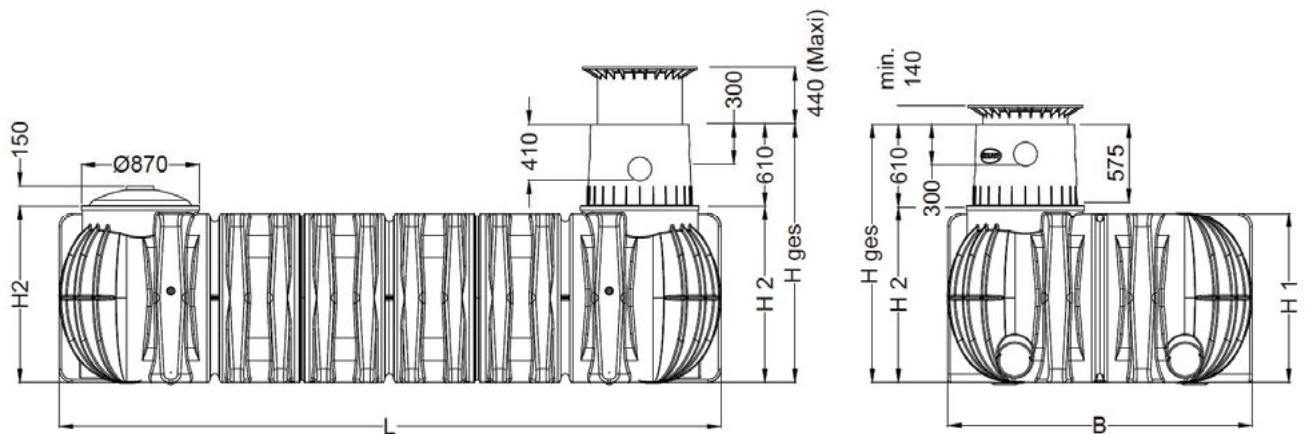


Pozor: možnost pojezdu nákladními vozidly je pouze při zřízení samonosné, armované železobetonové desky!

Výška krytí při instalaci do oblastí s podzemní vodou. Pokud lze očekávat, že spodní voda může vystoupit výše, než ukazuje obrázek, i přechodně, je třeba zřídit drenáž (pouze v zelených plochách, bez pojezdu).



3. Technické údaje

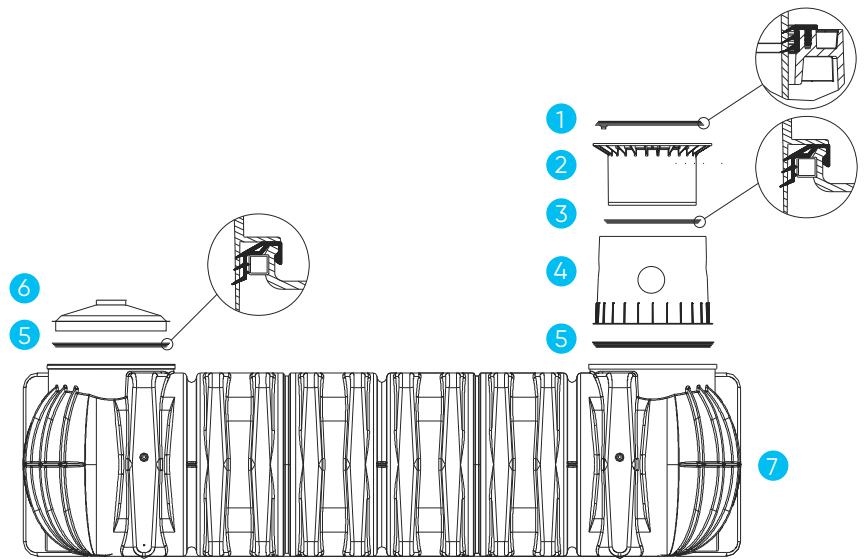


Přehled nádrží Li-Lo/Platin XL

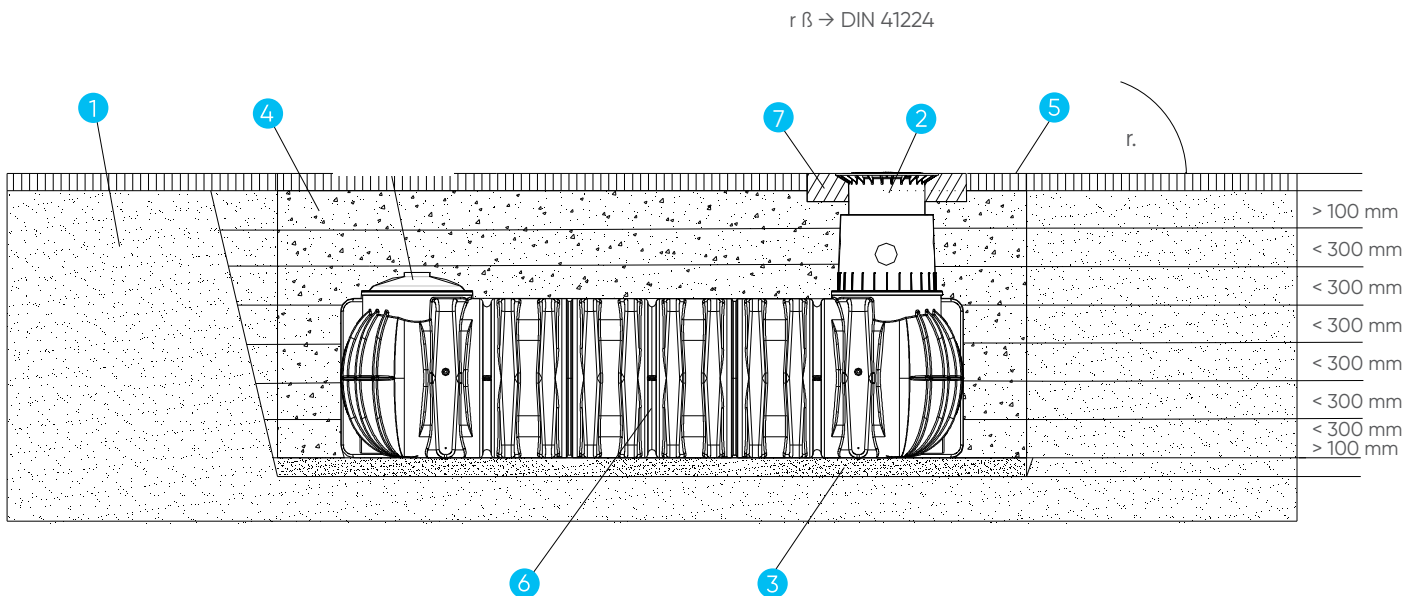
Nádrž	10 000 l	15 000 l
Objednací číslo	390822	390823
Hmotnost	460 kg	710 kg
Délka - L	4 900 mm	7 500 mm
Šířka - B	2 250 mm	2 250 mm
Výška - H1	1 250 mm	1 250 mm
Výška - H2	1 300 mm	1 300 mm
Celková výška - H ges	1 910 mm	1 910 mm

4. Konstrukce nádrže

- 1 Poklop
- 2 Teleskop (sklopný o 5°)
- 3 Profilové těsnění
- 4 Šachtová kopule (otočná o 360°)
- 5 Těsnění nádrž – kopule
- 6 Uzavírací zátka
- 7 Podzemní nádrž Li-Lo XL



β podle DIN 4124



- 1 Zemina
- 2 Teleskopický poklop
- 3 Zhutněný podklad
- 4 Obsypová vrstva (kulatý štěrk max. zrnitost 8/16)
- 5 Krycí vrstva
- 6 Podzemní nádrž Li-Lo XL
- 7 Betonová vrstva u pojezděných ploch

5. Instalace a montáž

5.1. Místo stavby

Před instalací musí být bezpodmínečně vyjasněny následující body:

- Stavební technická vhodnost půdy dle DIN 18196
- Maximální hladina spodní vody, popř. nasákavost podkladu
- Vyskytující se druhy zatížení, např. dopravní zatížení

K určení půdně fyzikálních podmínek se doporučuje vyžádat geologický průzkum / znalecký posudek z lokality stavby.

5.2. Výkop

Aby byl k dispozici dostatečný prostor pro práci, základna výkopu musí přesahovat rozměry nádrže o více než 100 mm na každé straně; vzdálenost od pevných staveb musí činit nejméně 1 000 mm.

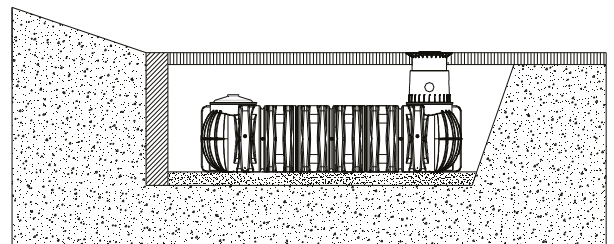
Pokud je hloubka výkopu > 1250 mm, je třeba provést násep podle DIN 4124. Podklad musí být vodorovný, plochý a poskytnout dostatečnou nosnou kapacitu.

Hloubka výkopu musí být dimenzována tak, aby nebylo překročeno maximální krytí zeminou (viz bod 2 – podmínky montáže). Aby bylo možné používat nádrž po celý rok, je nezbytné instalovat nádrž a součásti systému, které povedou vodu, do nezamrzající vrstvy půdy. Hloubka nezamrzající vrstvy činí obvykle 600 mm – 800 mm; přesné informace v tomto směru je možné získat u příslušného úřadu.

Jako podklad se použije důkladně zhutněný oblázkový štěrk (velikost 8/16 mm, síla vrstvy 100 – 150 mm)

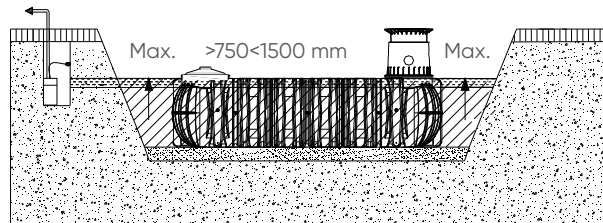
5.2.1 Poloha na svahu, násep atd.

Při instalaci nádrže v blízkosti (< 5 m) svahu, haldy nebo srázu musí být postavena a staticky vypočítaná opěrná zeď pro zadržení tlaku zeminy. Zeď musí přesahovat těleso nádrže ve všech směrech minimálně o 500 mm a musí mít minimální vzdálenost od nádrže 1000 mm.



5.2.2. Podzemní voda a nepropustné půdy (nepropustné pro vodu – např. jílovité půdy)

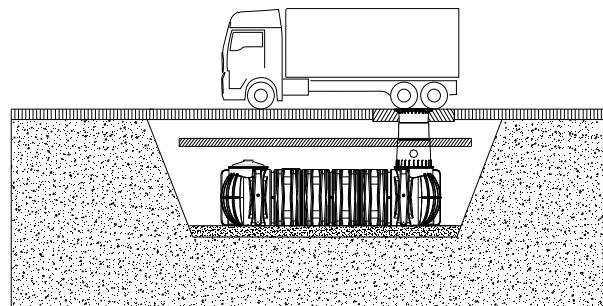
Pokud se očekává jen občasný výskyt podzemní vody a nádrž je osazena v nepropustné půdě (např. jílovité), je třeba zajistit odpovídající odvodnění (drenáž). Nádrž nesmí být ve vodě ponořena hlouběji než je uvedeno v tabulce. Všeobecně doporučujeme zřízení drenáže, protože při dlouhodobých srážkách může hladina podzemní vody neočekávaně stoupnout.



Nádrž	10 000 l – 15 000 l
max. hloubka zanoření	1250 mm

5.2.3 Instalace pod plochy poježděnými nákladními vozidly

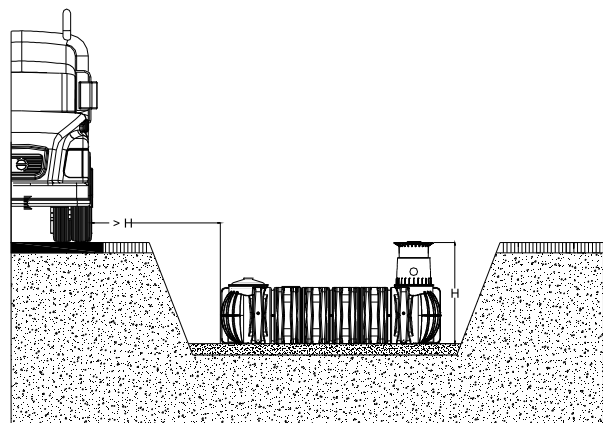
Nad nádrží je dovolen pojezd nákladních vozidel pouze v případě, že je zajištěno zpevnění samonosnou, železem armovanou betonovou deskou. Aby bylo zajištěno, že na podzemní nádrž nejsou přenášeny žádné další síly, resp. zátěže poježdění nákladními vozidly, je třeba staticky vypočítat rozměry a tloušťku betonové desky!



V takovém případě prosím kontaktujte společnost Aliaxis Česká republika.

5.2.4 Instalace vedle dopravně zatížených ploch

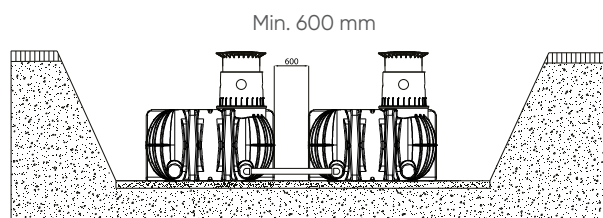
Pokud budou nádrže umístěny vedle dopravně zatížených ploch, po nichž jezdí vozidla s hmotností přes 3,5 t, jejich vzdálenost musí být minimálně taková, jako je hloubka výkopu.



5.2.5 Spojení několika nádrží

Spojení dvou nebo více nádrží se provádí na určených plochách nádrží prostřednictvím speciálního těsnění GRAF a KG trubek (nutno objednat zvlášť).

Otvory je třeba vrtat v odpovídající velikosti výhradně pomocí speciálních korunkových vrtáků GRAF. Vzdálenost mezi nádržemi musí činit minimálně 600 mm. Trubky musí být zasunuty do nádrží min 200 mm.

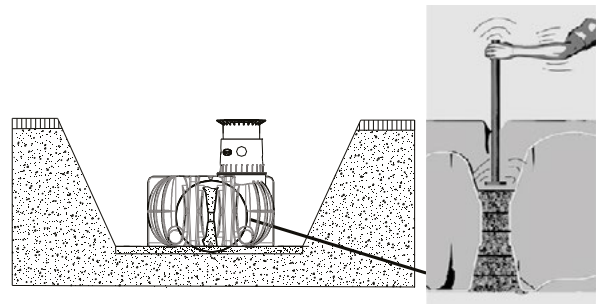
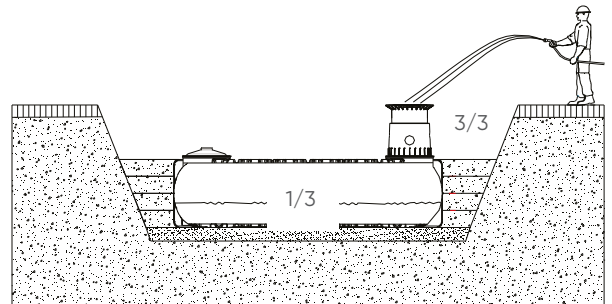


5.3. Osazení a zasypání

Nádrže je třeba uložit bez nárazů do připraveného výkopu pomocí vhodného zařízení.

Aby nedošlo k deformaci, je třeba nádrž naplnit vodou do 1/3 před zasypáváním výkopu kolem nádrže. Pak zasypávejte výkop (oblázkovým štěrkem max. velikosti 8/16) po vrstvách maximálně 30 cm až horní hraně nádrže.

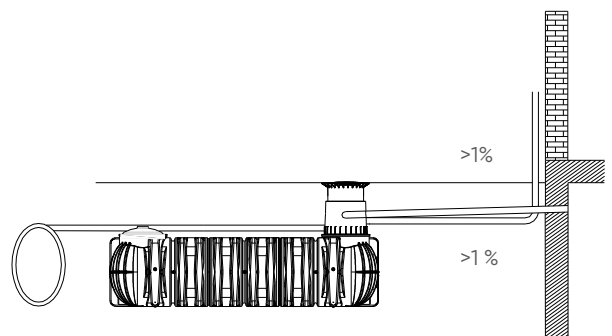
Jednotlivé vrstvy je třeba dobře ztuhnit (ručním pěchovadlem). Během ztuhnování nesmí dojít k poškození nádrže. V žádném případě se nesmí používat mechanické pěchovací stroje. Obsyp musí být nejméně 100 mm široký.



5.4. Připojení potrubí

Všechny nátokové a přepadové trubky musí být vedeny se sklonem nejméně 1% ve směru toku (při tom je třeba vzít v úvahu možné sesednutí). Pokud je přepad připojen na veřejnou kanalizační síť, musí být podle DIN 1986 zabezpečen proti zpětnému vzduťí vody zpětnou klapkou.

Všechna sací, tlaková a řídicí potrubí musí být vedena v prázdných trubkách / v chráničkách, které je třeba vést co možná nejpříměji bez ohybů, ve sklonu vůči nádrži. Nezbytné ohyby je třeba vytvořit pomocí 30° kolene.

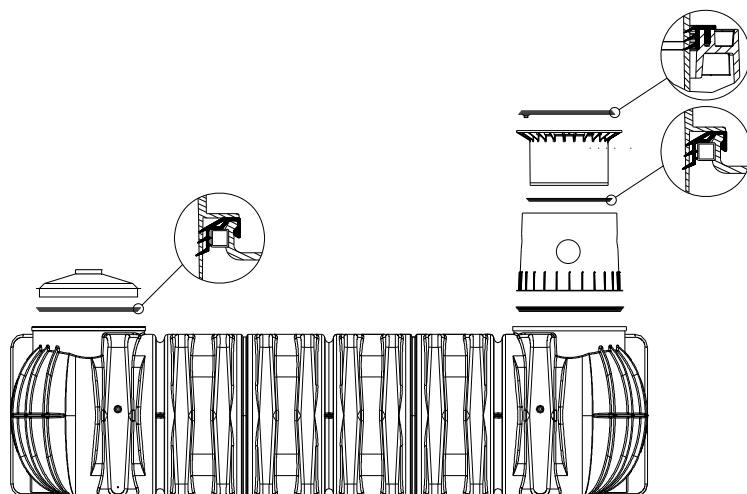
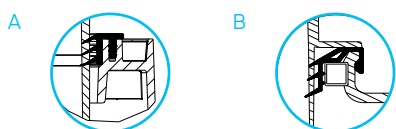


Důležité: Tyto trubky / chráničky je třeba připojit k nádrži nad maximální hladinou vody.

6. Montáž kopule a teleskopického poklopu

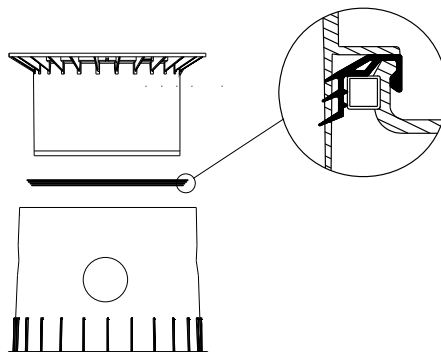
6.1. Montáž kopule nádrže

Před montáží je dodané těsnění osazeno na hrdlo nádrže B. Kopule s otvory je pak následně nasazena na hrdlo nádrže. Je nezbytné, aby těsnění A bylo správně osazeno (doporučeno před osazením kopule na hrdlo nádrže).



6.2. Montáž teleskopického poklopu

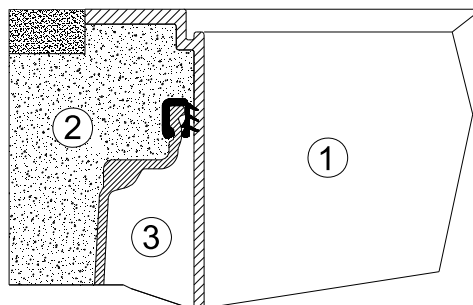
Teleskopický poklop umožňuje flexibilní přizpůsobení nádrže podle terénu na daném místě a umožňuje výškové nastavení od 750 mm do 950 mm (u teleskopického poklopu Mini) nebo od 750 do 1050 mm (u teleskopického poklopu Maxi). Tento poklop se zasune přes instalované těsnění (materiál EPDM) do kopule nádrže. Těsnění je vhodné důkladně potříit jemným mýdlem (nepoužívejte mazací prostředky na bázi minerálních olejů, protože by těsnění poškodily). Poklop se potom zarovná s povrchem terénu.



6.3. Teleskopický poklop pochozí



Pozor: Aby nedocházelo k přenosu zátěže na nádrž, musí být oblázkový štěrk 2 (maximální zrnitost 8/16) nasypán do vrstvy kolem teleskopu 1 a rovnoměrně zhutněn. Během tohoto postupu nesmí dojít k poškození kopule 3 a teleskopu. Pak je poklop umístěn a zamčen, aby se předešlo vstupu dětí. Utáhněte šrouby na poklopu tak pevně, aby ho děti nemohly otevřít!



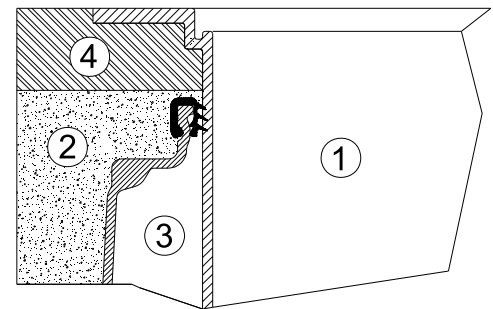
6.4. Teleskopický poklop pro pojezd osobními vozidly

Pokud je nádrž instalována pod místem přeježděným osobními vozy, prostor kolem teleskopu 1 (antracitové barvy) musí být zpevněna betonem 4 (třída zatížení B25 = 250 kg/m²). Vrstva betonu musí být nejméně 300 mm široká a přibližně 200 mm vysoká po celém obvodu. Minimální krycí vrstva zeminy nad tělem nádrže musí činit nejméně 750 mm a max. 1300 mm.

Existují různé možnosti prodloužení kopule (610 mm): je k dispozici teleskopický litinový poklop nebo poklop pro nákladní vozidla (max. užitná délka 440 mm), stejně jako kus prodloužení (max. užitná délka 300 mm).



Pozor: Je bezpodmínečně nutné použít litinový poklop.



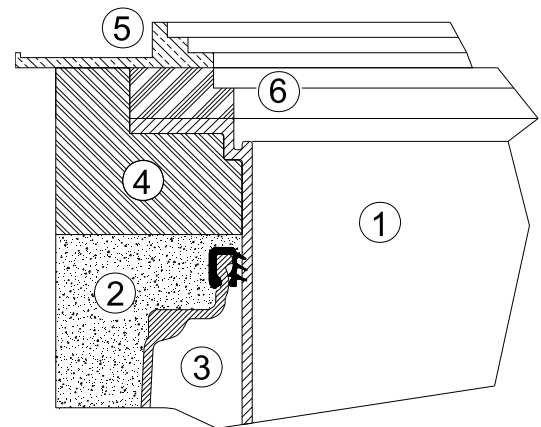
6.5. Teleskopický poklop pro pojezd nákladními vozidly

Při instalaci v místech pro pojezd nákladními vozidly je teleskop 1 podepřený stejně jako v bodě 6. 4. Pak se instaluje betonový prstenec 6 (Ø 600 mm) a litinový rám 5 s rozložením zatížení ve tvaru hvězdy pro instalaci litinového poklopu. Litinový rám musí mít podpůrnou plochu přibližně 1 m².

Kopule lze prodloužit teleskopickým poklopem pro nákladní vozidla třídy D (max. užitná délka 440 mm) a také kusem prodloužení (max. užitná délka 300 mm).



Pozor: možnost pojezdu nákladními vozidly je pouze při zřízení samonosné, armované železobetonové desky!

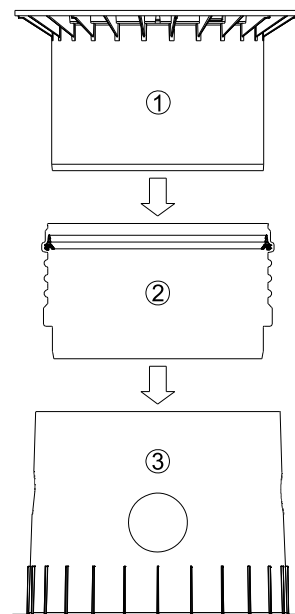


7. Instalace prodloužení

Při vyšší krycí vrstvě je třeba použít prodloužení. Prodloužení je nutné natřít jemným mýdlem a zasunout přes těsnění do kopule. Pak následně zasunout teleskopický poklop do prodloužení a přizpůsobit ho plánovanému terénu.

max. krycí vrstva zeminy: 1500 mm
(v případě použití teleskopického poklopu Maxi)

- ① Teleskopický poklop (sklopný o 5°)
- ② Prodloužení
- ③ Kopule nádrže (otočná o 360°)



8. Inspekce a údržba

Celé zařízení je třeba kontrolovat nejméně jednou za tři měsíce (těsnost, čistotu a stabilitu).

Údržba celého zařízení by měla proběhnout vždy po 5 letech. Přitom je třeba vyčistit všechny části zařízení a zkontrolovat jejich funkčnost. Údržba by měla probíhat takto:

- Nádrž zcela vyprázdnit
- Povrchy a vnitřní součásti vyčistit vodou
- Odstranit veškerou nečistotu z nádrže
- Zkontrolovat pevné usazení všech vnitřních součástí

Aliaxis Česká republika s.r.o.

Průmyslová 367
252 50 Vestec
Tel +420 272 084 611
Fax +420 272 084 624
info.cz@alixis.com
www.alixis.cz

Výrobce:

Otto Graf GmbH
Carl-Zeiss-Strasse 2-6
DE – 79331 Teningen
info@graf-online.de
www.graf-online.de

