

Modernizace starých splachovačů FRIABLOC pomocí modernizačního setu 33 08 01 snadno a bez bourání

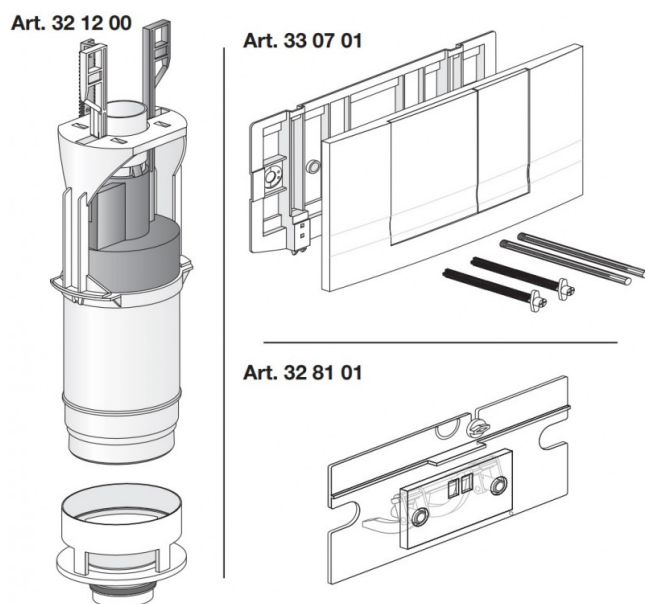
Objednací číslo: 321205

- FRIABLOC - modernizační set (rámeček + vypouštěcí ventil) je určen pro náhradu již nedostupného tlačítka F100 v případě jeho poruchy nebo potřeby výměny.
- Je určen pro splachovače FRIATEC FRIABLOC s ovládáním zředu vyráběným od 05/1995 do 10/2007 (obj. č. 32 10 00) a jedná se originální řešení přímo od výrobce.
- Výměnu provedete snadno sami podle přiloženého obrázkového návodu, vše probíhá skrze otvor pod tlačítkem a není potřeba nic bourat.
- Nové tlačítko následně zakryje celý otvor po původním tlačítku (obj. č. 33 10 01)
- Rozměr tlačítka je 330 mm x 180 mm.

Modernizační set obsahuje kromě samotného tlačítka F102 v moderním hranatém designu také nový vypouštěcí ventil a průhlednou desku, která nahrazuje problematický mechanismus táhel. Tlačítko F102 je v tomto setu v bílé barvě. Tlačítko F 102 je dostupné také v matném chromu. V takovém případě je potřeba objednat zvlášť FRIABLOC modernizační set bez tlačítka (obj. č.) a k tomu tlačítko samostatně (obj. č.).

Obsah balení:

- vypouštěcí ventil Friabloc (též samostatně dostupný zde)
- krycí průhledná deska montážního otvoru WC modulu
- FRIATEC tlačítko F102 FRIABLOC bílá
- obrázkový návod



K 31. 3. 2012 byl ukončen prodej předstěnových montážních prvků (FRIABLOC, FRIAFIX, FRIASET) z nabídky výrobního závodu FRIATEC AG Mannheim. Pro tlačítko č. 33 10 01 (resp. splachovač č. 33 10 00) již neexistuje možnost objednání zádných náhradních dílů. Řešením je ale modernizační přestavbový set určený pro WC splachovače FRIABLOC vyráběné od 05/1995 do 10/2007.

Původní tlačítko	Nové tlačítko
