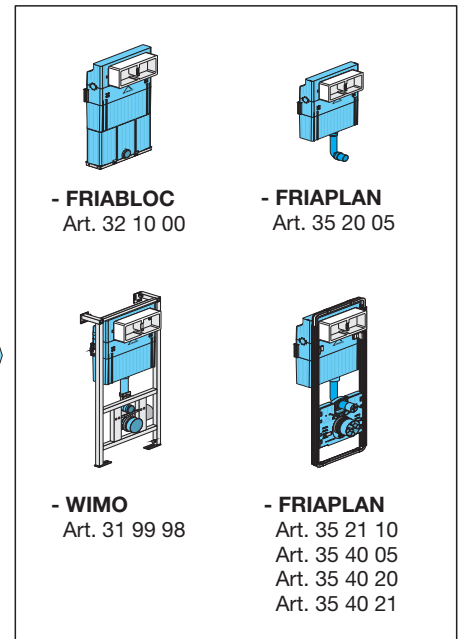
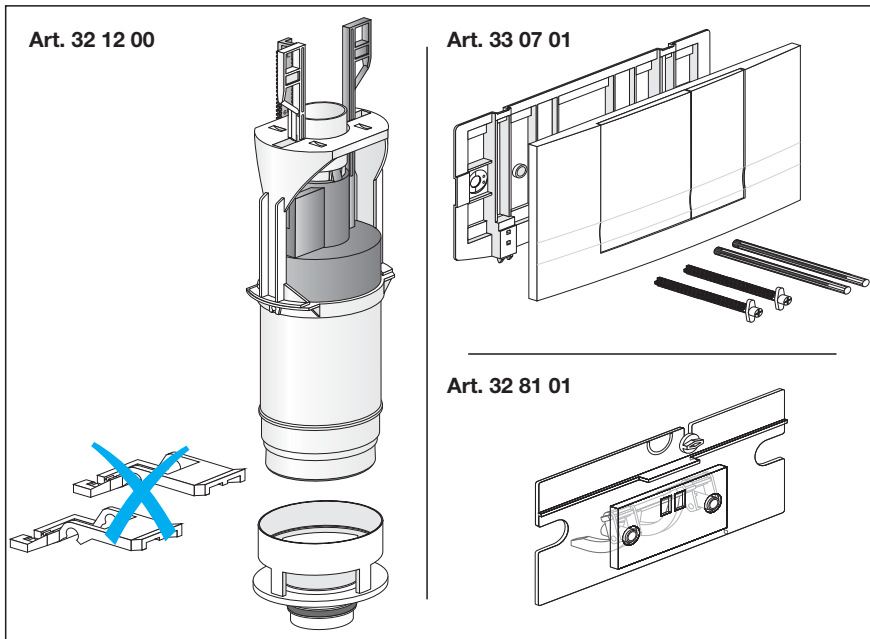


Art. 33 08 01 (Art. 32 12 00 + Art. 32 81 01 + Art. 33 07 01)



311 405.00 -/13

