

Aliaxis



**FRIALOC<sup>®</sup>**  
**UZAVÍRACÍ ARMATURA Z PE**  
**S INOVAČNÍM DVOUKLAPKOVÝM**  
**SYSTÉMEM**

ÚSPORNÁ, ODOLNÁ, BEZPEČNÁ

[www.aliaxis-ui.cz](http://www.aliaxis-ui.cz)

Díky FRIALOC®  
uzavírací armatuře  
je k dispozici  
kompletní potrubní  
systém z polyetylenů.

# FRIALOC® CHYBĚJÍCÍ ČLÁNEK VE VAŠÍ POTRUBNÍ SÍTI Z POLYETYLENU

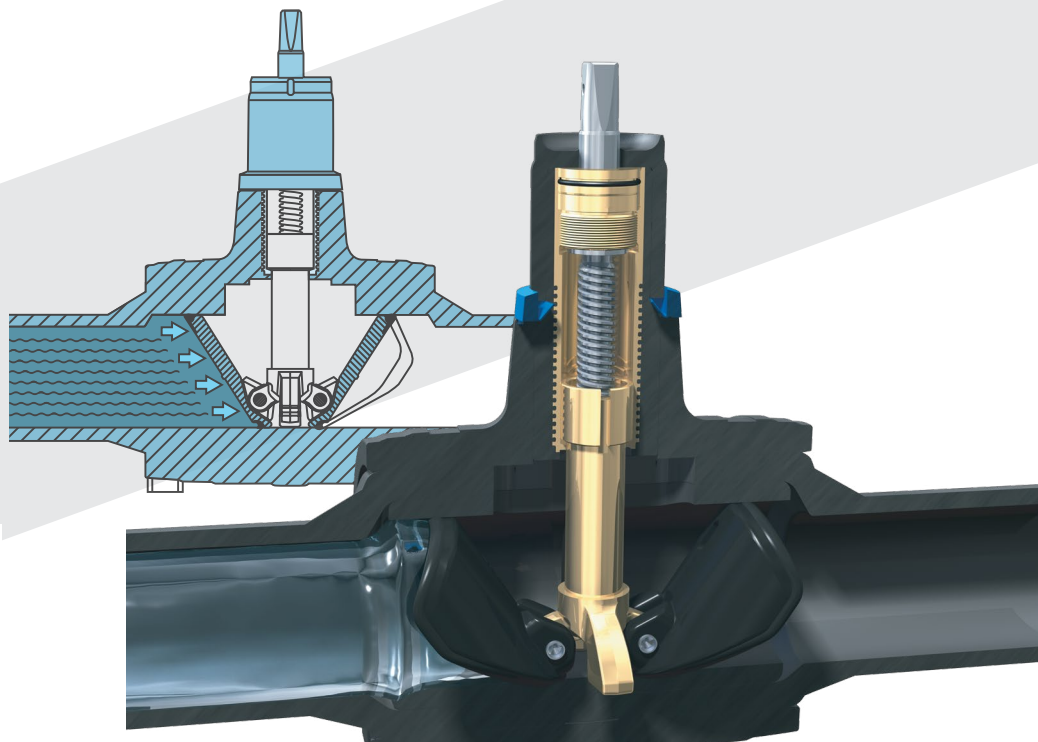
Kompletně nový uzavírací mechanismus je optimálně sladěn uvnitř těla armatury. Uzavírací klapky a geometrie těsnění se flexibilně přizpůsobují všem provozním podmínkám.

Dnešní uzavírací armatury jsou vyráběné z kovu, přesto statistiky potvrzují vysokou míru jejich poškození. Nejčastěji je to způsobené korozí, která ničí kovové komponenty v průběhu let a inkrustací, která snižuje průtok pitné vody skrz armaturu, až vede postupně k zadření srdce celého soupěte. Důsledkem je, že dnes mnoho armatur nepracuje řádně či dokonce protéká. Tato špatná funkčnost ztěžuje ovládání vodovodní sítě a je nebezpečná v případě stavu nouze, jako např. v případě požáru. Kovové armatury představují také slabý článek v případě připojení do již existujících sítí, které se dnes staví nejčastěji z po-

lyetylenových rozvodů, což je svými vlastnostmi diametrálně odlišný materiál. Tyto armatury již překročily životnost možností svého použití.

FRIALOC umožňuje poprvé v historii kompletní svařený homogenní trubní systém bez přírub, bez těsnění a bez jakýchkoliv přechodových tvarovek PE/kov. Polyetylen samozřejmě nabízí další své výhody, jako jsou dlouhá životnost, spolehlivost a efektivnost nákladů pro celou potrubní síť.

Navíc polyetylen je odolný vůči korozi a jeho hladký vnitřní povrch neumožňuje vznik inkrustací.



## KONTAKTUJTE NÁS

> frialen.cz@alixaxis.com  
> www.alixaxis-ui.cz  
> +420 272 084 611



V rozměrech  
od d 90 do d 250 mm.  
Přípustný provozní  
tlak pro vodu 16 barů.

### V KAŽDÉM PŘÍPADĚ BEZPEČNÁ A ROBUSTNÍ:

Ovládání klapek a těleso armatury tvoří pevný celek. Kovové dorazy (horní a spodní) signalizují otevřenou či uzavřenou pozici. Použité kovové komponenty jsou navzájem optimálně sladěné s ohledem na odolnost vůči korozi a opotřeбенí.

### V KAŽDÉM PŘÍPADĚ TĚSNÁ:

Inovační dvouklapkový systém armatury a geometrie těsnění se flexibilně přizpůsobují všem provozním podmínkám. Malá plocha těsnění minimalizuje možnost biologických usazenin.



### V KAŽDÉM PŘÍPADĚ ODOLNÁ:

Trvalé zamezení korozi a inkrustaci. Trubky a armatura tvoří jeden homogenní celek

- bez přírub
- bez těsnění
- bez přechodových tvarovek PE/kov.

### V KAŽDÉM PŘÍPADĚ SNADNÁ:

Lehká manipulace s armaturou na staveništi díky nízké hmotnosti a osvědčené metodě spojování svařováním. Snadné ovládání armatury v plném provozu díky významně sníženému potřebnému točivému momentu a počtu otáček.

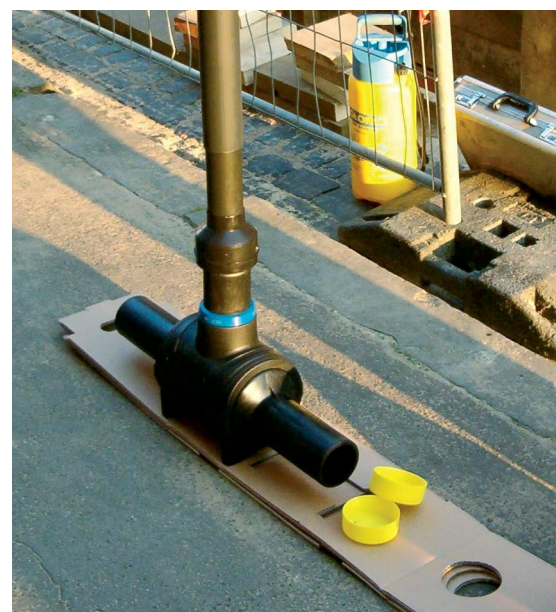
### ZÁTĚŽOVÝ TEST SPLNĚN:

Vývoj uzavírací armatury FRIALOC® doprovázelo obsáhlé množství testů. Bezpečná a robustní konstrukce byla navržena na základě dynamických zkoušek, při kterých byla armatura otevírána a uzavírána 2500krát v plném zatížení rozdílnými tlaky a pod maximálním průtokem. Tyto zkoušky dalece překročily všechny požadavky norem i nám známé požadavky od zákazníků. Pevnost závitové hřídele vůči rázům také dalece překračuje požadavky norem pro kovové armatury.



Osm let v reálném  
provozu bez závady.

Inovační konstrukce  
uzavírací armatury  
FRIALOC® se již osvědčila  
v desítkách tisíc případů  
po celém světě.



# *O Aliaxis*

Nicoll Česká republika, s.r.o.  
Průmyslová 367, 252 50 Vestec  
tel +420 272 084 611 - Fax +420 272 084 624  
firalen.cz@alixis.com - www.alixis-ui.cz

an *O Aliaxis* company

